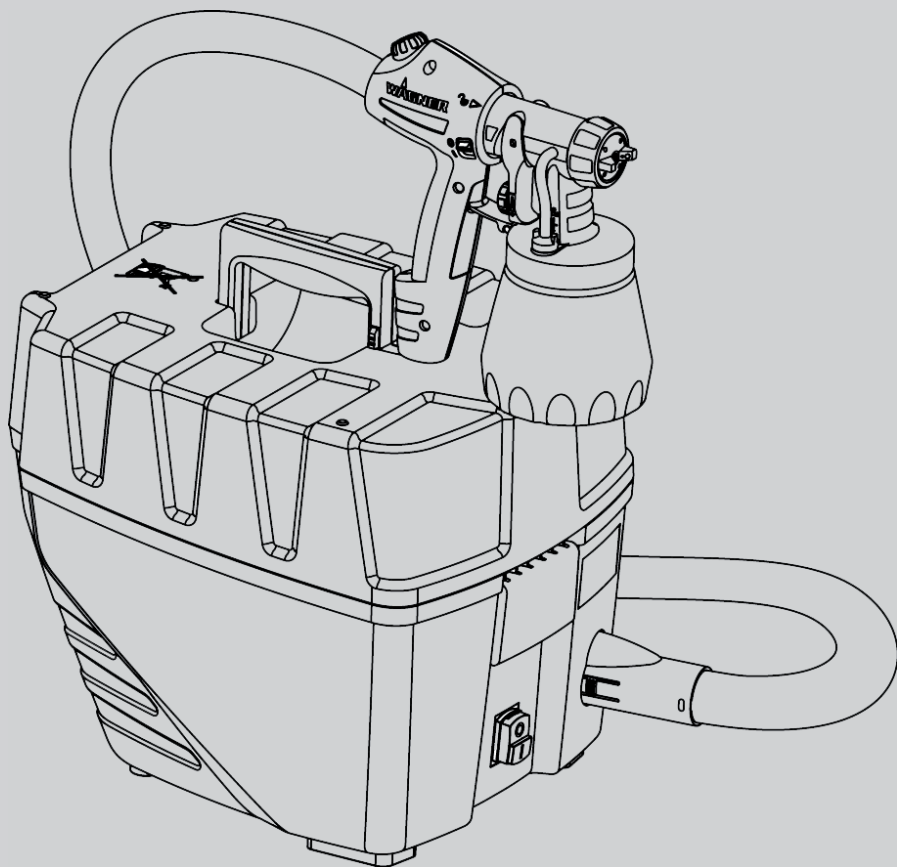
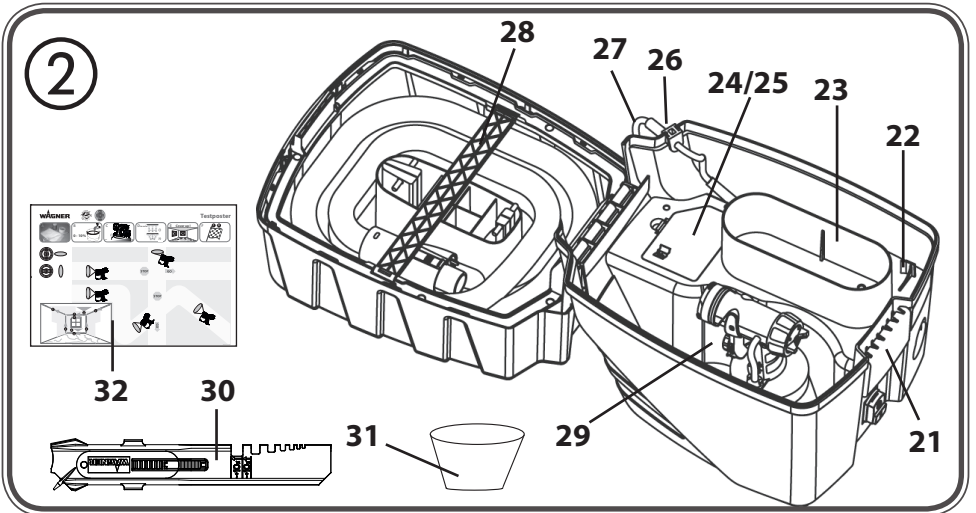
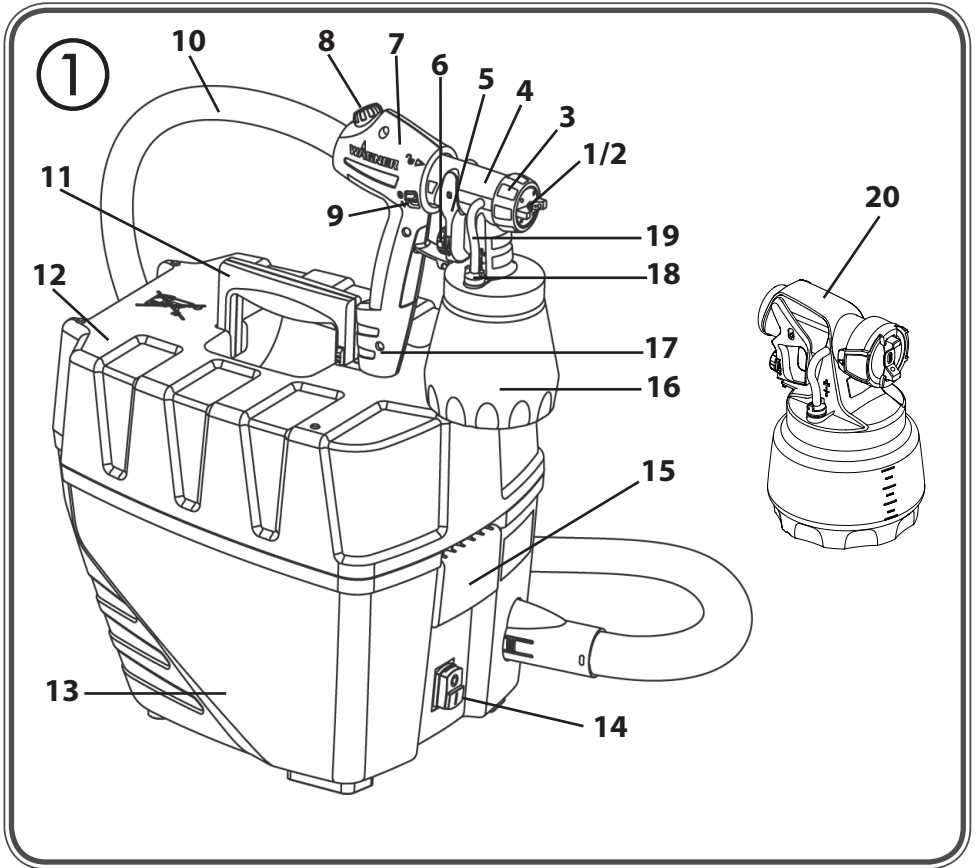


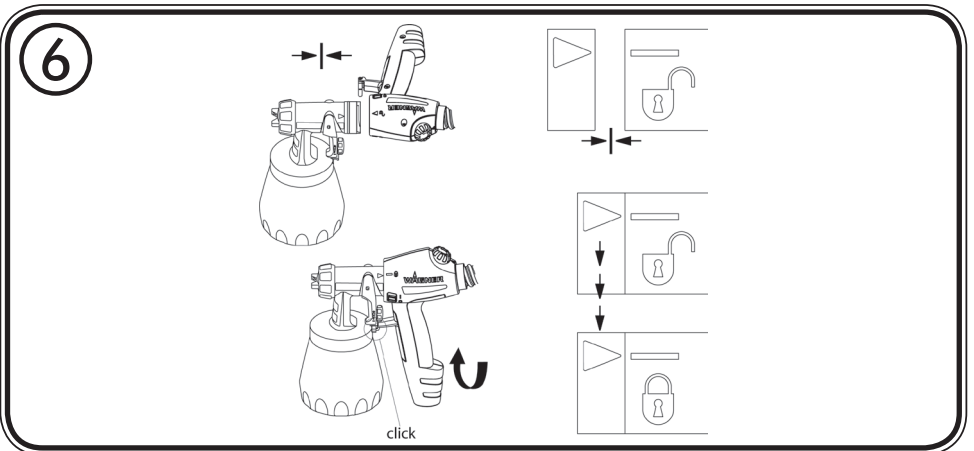
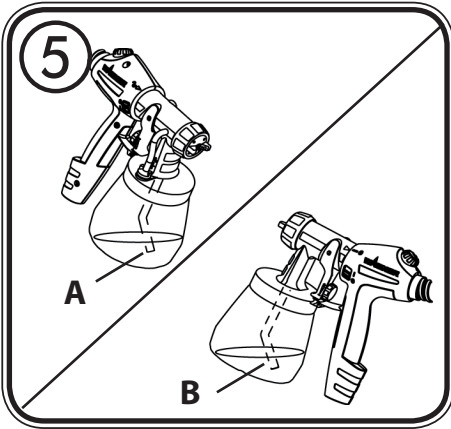
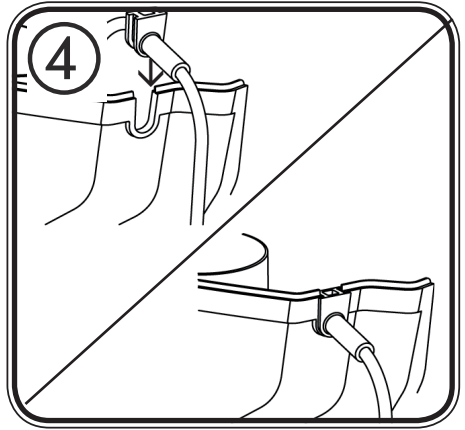
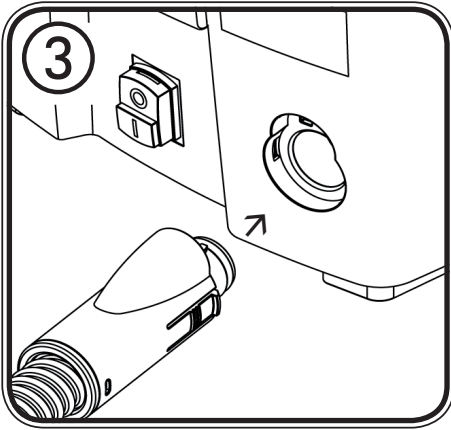
**WAGNER**

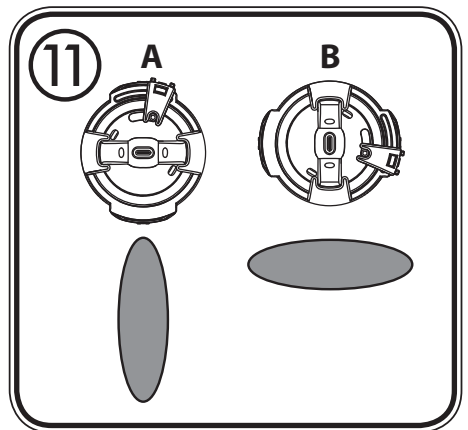
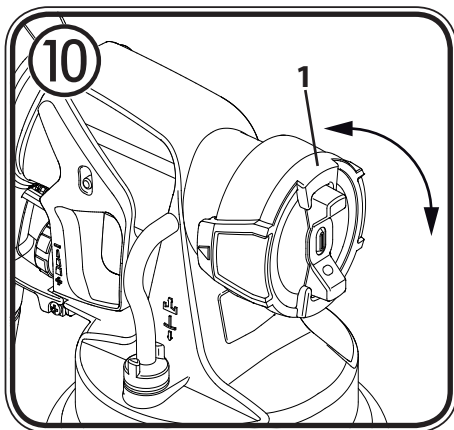
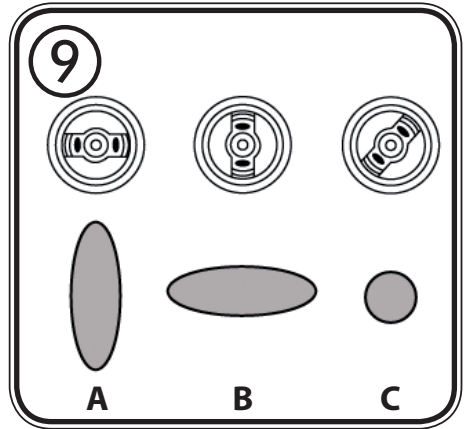
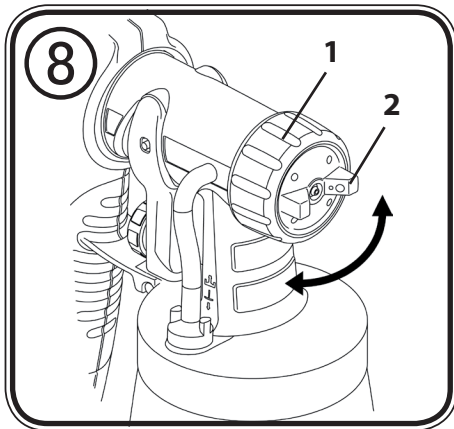
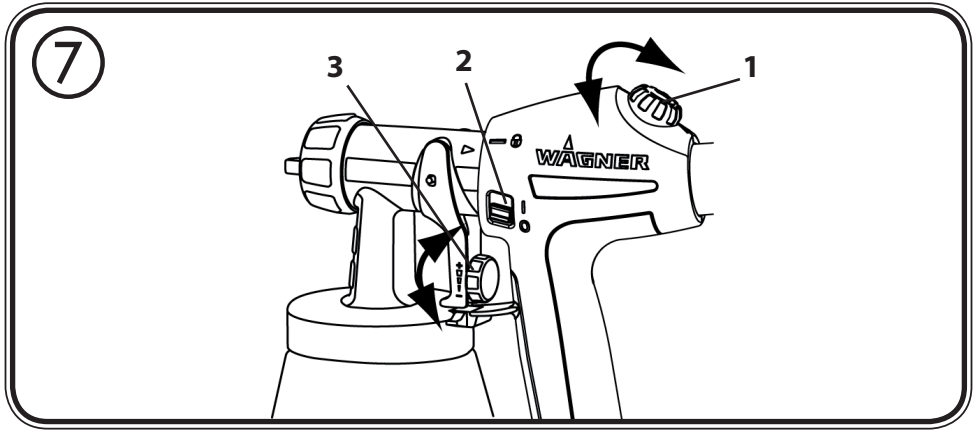


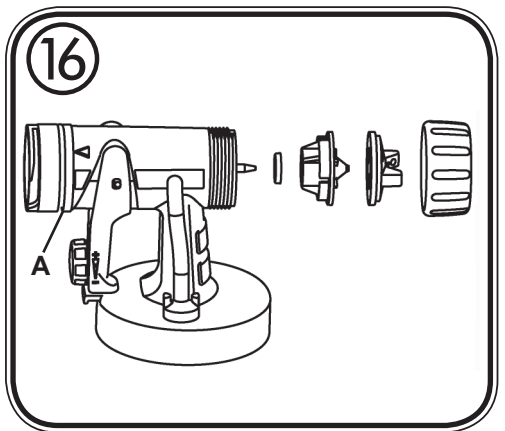
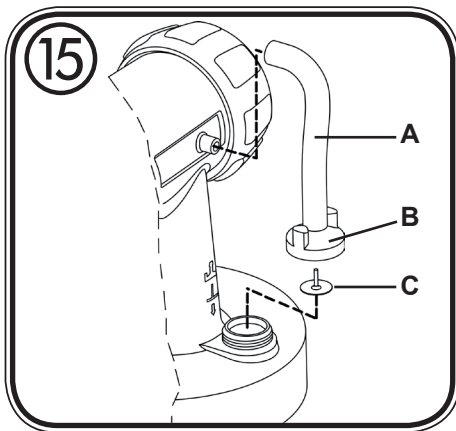
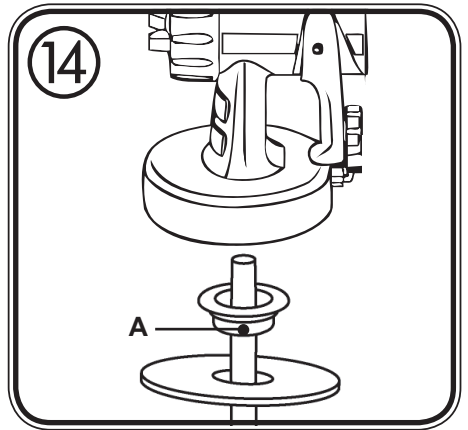
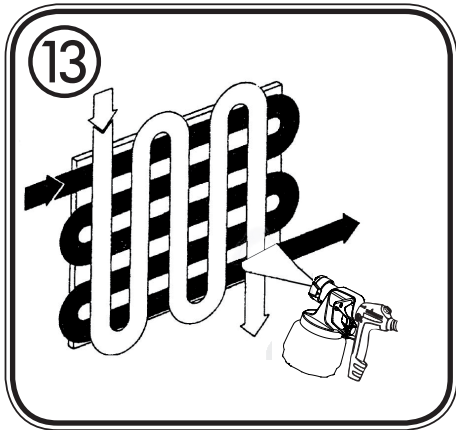
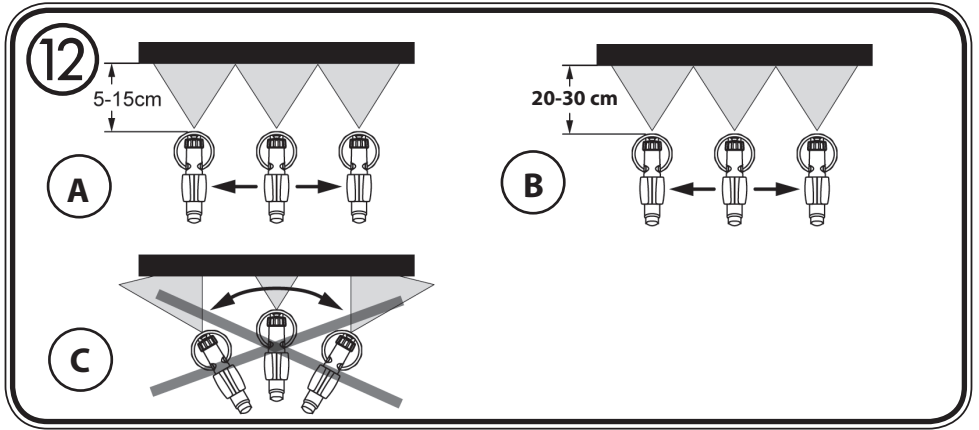
**UNIVERSAL SPRAYER  
W 890 FLEXIO**  
PŘEKLAD PŮVODNÍHO  
NÁVODU K OBSLUZE

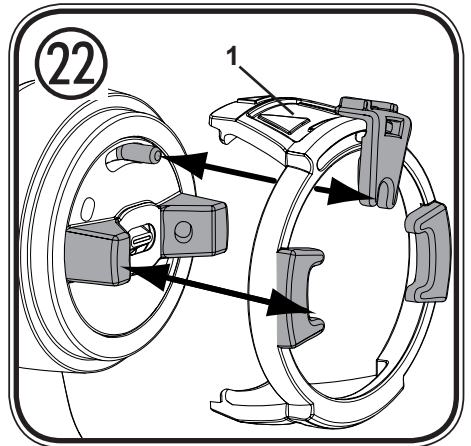
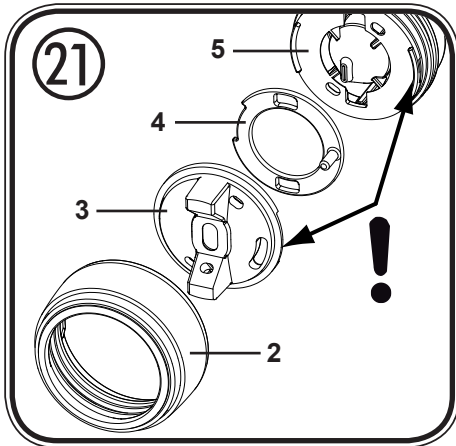
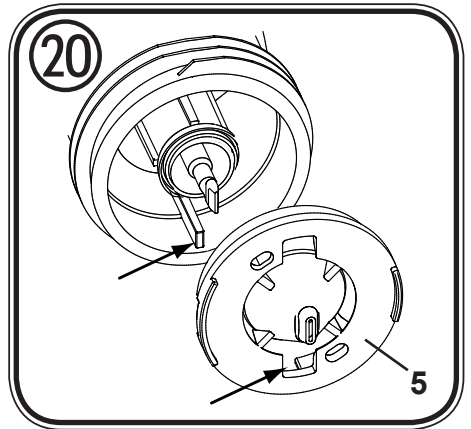
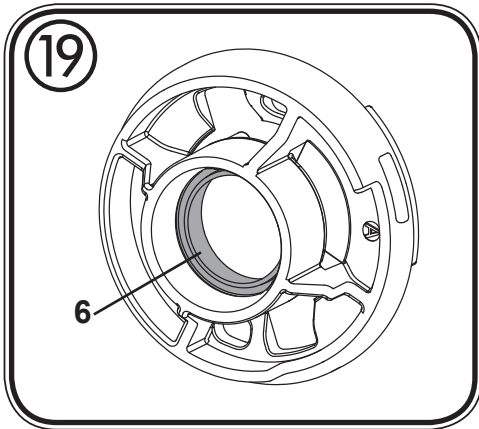
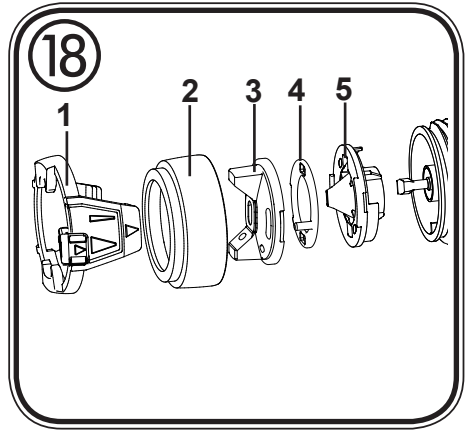
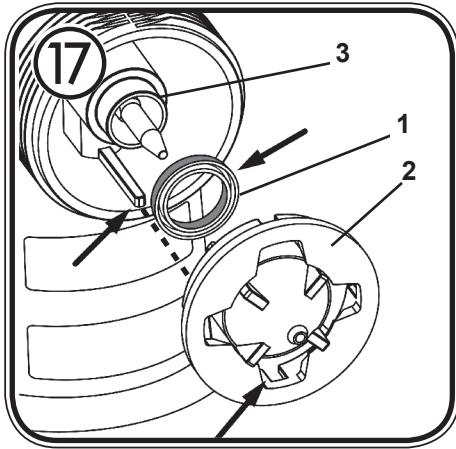
CZ

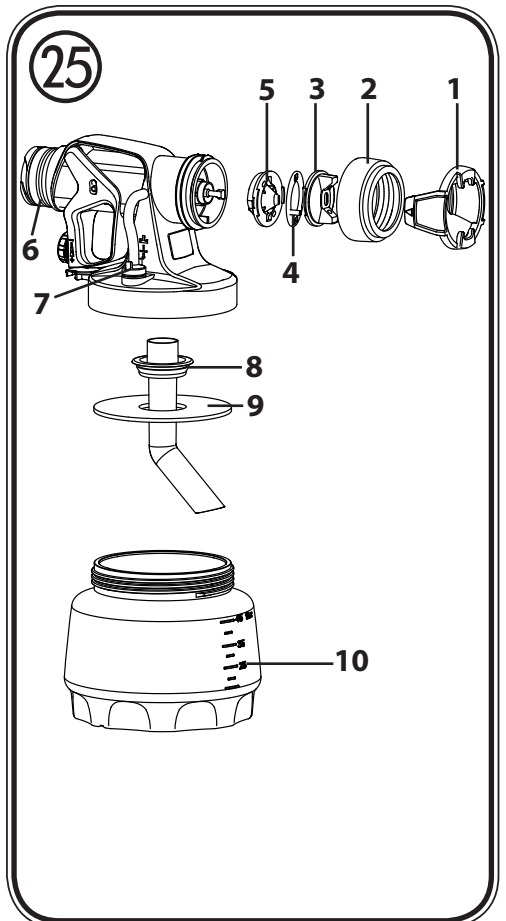
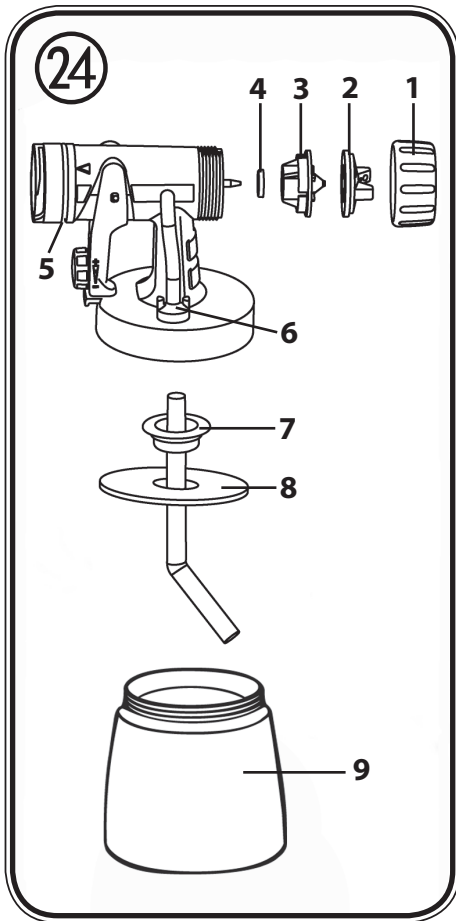
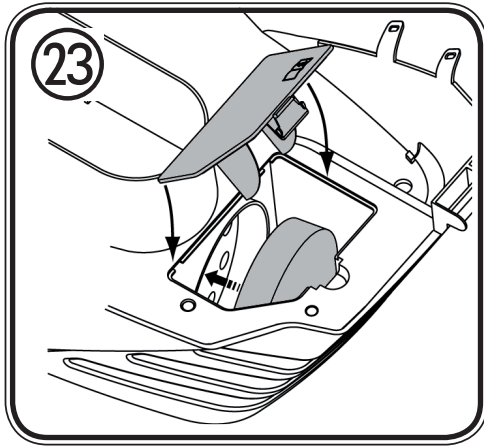




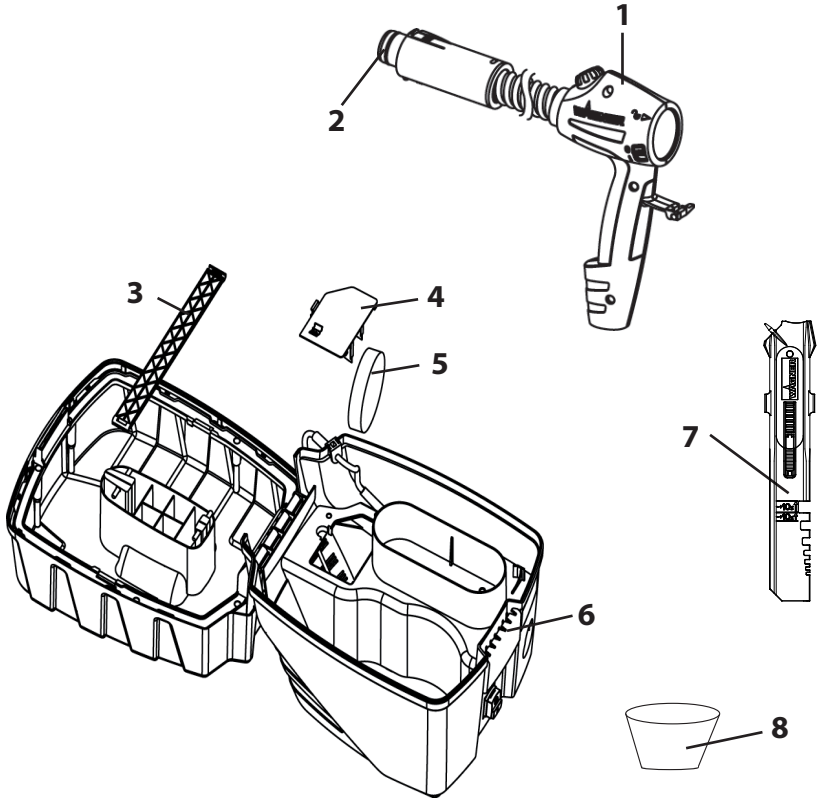








26





## DĚKUJEME VÁM ZA VAŠI DŮVĚRU

Blahopřejeme vám k zakoupení tohoto značkového výrobku od firmy Wagner a jsme přesvědčeni o tom, že vám přinese mnoho radosti.







Před uvedením do provozu si podrobně přečtěte návod na obsluhu a řiďte se bezpečnostními upozorněními. Návod na obsluhu důkladně uschovejte a přiložte ho k výrobku, pokud ho odevzdáte jiným osobám.

Máte-li nějaké otázky, podněty a přání, jsme vám k dispozici na telefonním čísle uvedeném na zadní straně nebo na e-mailové adrese [info@aplikacebarev.cz](mailto:info@aplikacebarev.cz).

### Obsah

1. Vysvětlení použitých symbolů.....	2
2. Všeobecné bezpečnostní pokyny.....	2
3. Bezpečnostní pokyny pro stříkací pistole.....	5
4. Popis/ Rozsah dodávky.....	6
5. Oblast použití.....	7
6. Nátěrové hmoty vhodné ke zpracování.....	7
7. Nátěrové hmoty nevhodné ke zpracování.....	7
8. Příprava pracoviště (u barvy pro vnitřní stěny).....	7
9. Příprava nátěrové hmoty.....	8
10. Uvedení do provozu.....	8
11. Seřízení požadovaného tvaru paprsku (Stříkací nástavec Standard).....	9
12. Seřízení požadovaného tvaru paprsku (Stříkací nástavec Wall Extra I-Spray).....	10
13. Seřízení množství materiálu (obr. 7, poz. 3).....	10
14. Seřízení množství vzduchu (obr. 7, poz. 1).....	10
15. Technika nástřiku.....	10
16. Přerušování práce do 4 hodin.....	11
17. Ukončení práce a čištění.....	11
18. Čištění stříkacího nástavce Standard.....	12
19. Čištění stříkacího nástavce Wall Extra I-Spray.....	13
20. Údržba.....	14
21. Skladování.....	14
22. Seznam náhradních dílů.....	14
23. Příslušenství.....	15
24. Ochrana Životního prostředí.....	15
25. Důležitá upozornění související se zárukou na produkt!.....	16
26. Odstraňování poruch.....	16
27. Technické údaje.....	18

## 1. Vysvětlení použitých symbolů

	Tento symbol upozorňuje na potenciální nebezpečí pro vás příp. váš přístroj. Pod tímto symbolem jsou uvedeny důležité informace, jak zabránit zranění a škodám na přístroji.
	Nebezpečí úderu elektrickým proudem
	Označuje tipy k použití a jiné obzvláště užitečné informace.
	Nesedejte ani se nestavte na přístroj! Nebezpečí převrácení/prolomení!
	Nářadí a příslušenství označené tímto symbolem je vhodné ke zpracování řídkých materiálů, jako jsou např. laky, lazury a speciálně na to určené barvy na stěny. Pokud je materiál označený tímto logem, je mimořádně vhodný k použití společně s příslušným nářadím.
	Nářadí a příslušenství označené tímto symbolem je vhodné ke zpracování hustých materiálů, jako jsou např. barvy na vnitřní stěny (disperze a latexové barvy). Pokud je materiál označený tímto logem, je mimořádně vhodný k použití společně s příslušným nářadím.

## 2. Všeobecné bezpečnostní pokyny

### Pozor!



*Je třeba si přečíst veškeré pokyny. Zanedbání dále uvedených pokynů může vést k zasažení elektrickým proudem, požáru anebo k závažnému poranění. Návod na obsluhu důkladně uschovejte a přiložte ho k výrobku, pokud ho odevzdáte jiným osobám. Výraz "elektrické nářadí" používaný v následujícím textu se vztahuje na elektrické nářadí napájené ze sítě (se síťovým kabelem) a na elektrické nářadí napájené z akumulátorové baterie (bez síťového kabelu).*

### 1. Bezpečnost na pracovišti

- a) V pracovním prostoru udržujte pořádek a zajistěte dobré osvětlení. Nepořádek nebo neosvětlené pracovní prostory mohou být zdrojem úrazů.
- b) S přístrojem nepracujte v prostředí s nebezpečím výbuchu, kde se nacházejí hořlavé tekutiny, plyny nebo prach. Elektrické nářadí vytváří jiskry, které mohou zapálit prach nebo výpary.

c) **Elektrické nářadí používejte mimo dosah dětí a jiných osob.** Při rozptylování pozornosti můžete ztratit kontrolu nad přístrojem.

## 2. Elektrická bezpečnost

- a) **Připojovací vidlice přístroje musí odpovídat zásuvce. Vidlice se nesmí žádným způsobem upravovat. Spolu s přístroji chráněnými zemněním nepoužívejte žádné přízpusobovací adaptéry (vidlice).** Originální vidlice a odpovídající zásuvka snižují riziko zasažení elektrickým proudem.
- b) **Zabraňte dotyku těla s uzemněnými plochami, např. potrubím, topením, kamny a chladničkami.** Pokud je tělo uzemněno, existuje zvýšené riziko zasažení elektrickým proudem.
- c) **Přístroj chraňte před deštěm a vlhkem.** Vniknutí vody do elektrického přístroje zvyšuje riziko zasažení elektrickým proudem.
- d) **Nezneužívejte kabel k nošení přístroje, zavěšování ani k vytahování vidlice ze zásuvky. Kabel chraňte před teplem, olejem, ostrými hranami nebo pohybujícími se díly přístroje.** Poškozený nebo překroucený kabel zvyšuje riziko zasažení elektrickým proudem.
- e) **Používáte-li elektrické nářadí na volném prostranství, použijte jen takové prodlužovací kabely, které jsou vhodné také pro venkovní použití.** Použití vhodného prodlužovacího kabelu pro práci ve venkovním prostředí snižuje riziko zasažení elektrickým proudem.
- f) **Je-li nezbytné používat zařízení ve vlhkém prostředí, použijte proudový chránič.** Použití proudového chrániče zamezuje vzniku nebezpečí úrazu elektrickým proudem.

## 3. Bezpečnost osob

- a) **Při práci s elektrickým nářadím buďte pozorní, soustředte se na prováděnou činnost a postupujte uvážlivě. Nepoužívejte přístroj, pokud jste unaveni nebo jste pod vlivem drog, alkoholu nebo léků.** Okamžik nepozornosti při použití přístroje může vést k závažnému zranění.
- b) **Používejte osobní ochranné pomůcky a stále noste ochranné brýle.** Nošení osobních ochranných pomůcek jako je maska proti prachu, bezpečnostní neklouzavá obuv, ochranná přilba nebo chrániče sluchu, podle druhu a použití elektrického nářadí, snižuje riziko zranění.
- c) **Zabraňte neúmyslnému uvedení do provozu. Předtím, než zasunete vidlici do zásuvky se přesvědčte, že je spínač v poloze "VYPNUTO".** Jestliže máte prst na spínači při přenášení přístroje nebo je k napájení připojován zapnutý přístroj, může dojít k nehodě.

- d) Než přístroj zapnete, odstraňte seřizovací nástroje nebo montážní klíče.** *Nástroj nebo klíč, který se nachází v otáčejícím se dílu přístroje, může způsobit zranění.*
- e) Při práci zaujměte stabilní postoj. Dbejte na bezpečný postoj a neustále udržujte rovnováhu.** *Takto můžete mít přístroj lépe pod kontrolou i v neočekávaných situacích.*
- f) Noste vhodný oděv. Nenoste volný oděv nebo šperky. Vlasy, oděv a ru kavice udržujte mimo dosah pohyblivých dílů.** *Volný oděv, šperky nebo dlouhé vlasy mohou být zachyceny pohyblivými díly.*

#### 4. Uvážlivé zacházení s elektrickým náradím a jeho používání

- a) Nepřetěžujte přístroj. Pro daný druh práce použijte elektrické nářadí, které je k tomu určeno.** *S vhodným elektrickým náradím budete v odpo vídajícím výkonovém rozsahu pracovat lépe a bezpečněji.*
- b) Elektrické nářadí nepoužívejte, pokud je jeho spínač vadný.** *Elektrické nářadí, které nelze zapnout nebo vypnout, je nebezpečné a musí být opraveno.*
- c) Před seřizováním přístroje, výměnou dílů příslušenství nebo před odložením přístroje vytáhněte vidlici ze zásuvky.** *Toto bezpečnostní opatření zabraňuje neočekávanému spuštění přístroje.*
- d) Nepoužívané elektrické nářadí uchovávejte mimo dosah dětí. Nedovolte, aby přístroj používaly osoby, které s ním nejsou obeznámeny nebo si nepřečetly tento návod.** *Elektrické nářadí je nebezpečné, pokud je používají nezkušené osoby.*
- e) Pečlivě ošetřujte přístroj. Kontrolujte, zda pohyblivé díly přístroje bezvadně pracují a nepřítčí se, zda některé díly nejsou zlomené nebo poškozené natolik, že to nepříznivě ovlivňuje funkci přístroje. Před použitím přístroje poškozené díly opravte.** *Příčinou řady nehod je špatně udržované elektrické nářadí.*
- f) Elektrické nářadí, příslušenství, pracovní nástroje apod. používejte v souladu s těmito pokyny a jak je předepsáno pro tento speciální typ přístroje. Přitom berte v úvahu pracovní podmínky a prováděnou činnost. Použití elektrického nářadí pro účely jiné než pro které je určeno, může vést k nebezpečným situacím.**

#### 5. Servis

- a) Přístroj svěřte k opravě jen kvalifikovaným odborníkům a s použitím originálních náhradních dílů.** *Takto je zajištěno, že zůstane zachována bezpečnost přístroje.*
- b) V případě poškození kabelu síťového připojení přístroje musí být kabel vyměněn výrobcem nebo servisem pro zákazníky či jinou podobně kvalifikovanou osobou, aby nedošlo k ohrožení zdraví.**

### 3. Bezpečnostní pokyny pro stříkácí pistole



#### POZOR, NEBEZPEČÍ VÝBUCHU!

V základním přístroji neskladujte hořlavé materiály!

Materiály uchovávejte jen v vzduchotěsně uzavřených nádobách v základním přístroji!

Vyteklý materiál v základním přístroji ihned odstraňte a před provozem nechteje beze zbytku vyschnout!

Během provozu neuchovávejte v základním přístroji žádné materiály obsahující rozpouštědla!

- **Pozor!** Používejte ochranu dýchacího ústrojí: Mlha z barvy a výpary rozpouštědla jsou zdraví škodlivé. Pracujte jen v dobře větraných prostorách nebo s použitím nuceného větrání. Doporučuje se nošení pracovního oděvu, ochranných brýlí, chráničů sluchu a rukavic.



**Pozor!** Nebezpečí zranění! Rozprašovací paprsek nikdy nesměřujte proti osobám nebo zvířatům.



**Zásuvky a vypínače bezpodmínečně zakryjte lepicí páskou. Nebezpečí úderu elektrickým proudem z důvodu vnikajícího postříkovaného materiálu!**

- Stříkácí pistole nesmí být používány k nástřiku hořlavých látek.
- Stříkácí pistole nesmí být čištěny s použitím hořlavých rozpouštědel.
- Dejte pozor na nebezpečí, které může pocházet od nastříkované látky a řiďte se rovněž popisem na obalu nebo postupujte dle pokynů výrobce dané látky.
- V žádném případě nenastříkujte látky, jejichž nebezpečnost není známa.
- V provozovnách, které podléhají ustanovením o bezpečnosti proti výbuchu, nesmí být stříkácí pistole používány.
- Aby se při stříkacích pracích vyloučilo nebezpečí výbuchu, musí být zajištěno dostatečné přirozené nebo nucené větrání.
- V okolí místa, kde se provádí stříkání, se nesmí nacházet žádné zdroje vznícení např. otevřený oheň, hořící cigarety, jiskření, žhavé dráty a horké plochy.
- Dbejte na to, aby do přístroje nebyly nasávány výpary rozpouštědla. Nestříkejte na přístroj!
- Stříkácí pistole není hračka. Proto nenechávejte s přístrojem manipulovat děti nebo si s ním hrát.
- Před jakoukoli prací na stříkácí pistoli vytáhněte síťovou vidlici ze síťové zásuvky.
- Zakryjte plochy, které **nemají** být nastříkány. Při práci dejte pozor na to, že mlha z barvy může být např. působením větru odnášena do velkých vzdáleností a způsobit tam škody.
- Přístroj se smí používat jen s funkčním ventilem. **Jestliže barva vystupuje do vzduchové hadice (obr. 1, 19), přístroj dále nepoužívejte!**  
Demontujte vzduchovou hadici, ventil a membránu, vyčistěte a případně vyměňte membránu.

- Stříkáci pistoli nepokládejte.
- Příklad je vybaven tepelnou pojistkou, která přístroj při přehřátí vypne. V tom případě vypněte přístroj, vytáhněte síťovou vidlici a přístroj nechejte alespoň po dobu 30 minut vychladnout. Odstraňte příčinu přehřátí, např. zalomenou hadici, znečištěný vzduchový filtr, zakryté štěrby pro nasávání vzduchu.

**Při použití originálního příslušenství a náhradních dílů WAGNER máte zaručeno, že jsou splněny všechny bezpečnostní předpisy.**

## 4. Popis/ Rozsah dodávky

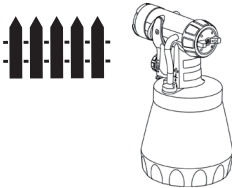

Popis / Rozsah dodávky (obr. 1+2)	
1) Vzduchová clona	2) Tryska
3) Přesuvná matice	4) Stříkáci nástavec Standard
5) Ovládací rukojeť	6) Regulace množství materiálu
7) Držadlo pistole	8) Regulace množství vzduchu
9) Spínač ZAPNUTO/VYPNUTO	10) Vzduchová hadice
11) Přenášeč držadla	12) Víko
13) Spodní díl	14) Hlavní spínač
15) Uzávěr	16) Nádobka
17) Držák pistole	18) Ventil
19) Vzduchová hadice	20) Stříkáci nástavec Wall Extra I-Spray
21) Přípojka vzduchové hadice	22) Upevnění pro stříkáci nástavec pro topná tělesa/details
23) Odkládací přihrádka pro drobné díly	24) Víko přihrádky vzduchového filtru
25) Vzduchový filtr	26) Kabelová průchodka
27) Síťový kabel	28) Uchycení vzduchové hadice
29) Odkládací přihrádka pro stříkáci nástavce	30) Míchací tyčinka
31) Plnicí nálevka	32) Školící plakát
33) Náhradní těsnění trysky (Stříkáci nástavec Standard)*	34) Mazací tuk (bez zobrazení)*

\* Nachází se v nádobce, před uvedením do provozu ho vyjměte!

## 5. Oblast použití

Pomocí W890 lze zpracovat velký počet postříkových látek.

V závislosti na postříkové látce se musí použít jiná stříkácí násada.

Stříkaný materiál	Stříkácí nástavec
<p>Nízkoviskózní postříkové látky: Nátěrové hmoty (emaily) ředitelné rozpouštědlem a ředitelné vodou, lazury, základní nátěry, dvousložkové laky, průsvitné laky, krycí nátěry pro vozidla, mořidla a prostředky na ochranu dřeva. Všechny nátěrové látky s červeným logem Perfect Spray</p>	<p>Standard</p> 
<p>Barva na vnitřní stěny (disperze a latexová barva) Všechny nátěrové látky jsou se zeleným logem Perfect Spray.</p>	<p>Wall Extra I-Spray</p> 

## 6. Nátěrové hmoty vhodné ke zpracování

Barva na vnitřní stěny (disperze a latexová barva)

Nátěrové hmoty (emaily) ředitelné rozpouštědlem a ředitelné vodou, lazury, základní nátěry, dvousložkové laky, průsvitné laky, krycí nátěry pro vozidla, mořidla a prostředky na ochranu dřeva.

## 7. Nátěrové hmoty nevhodné ke zpracování

Materiály, které obsahují silně brousící částice, fasádové barvy, louhy a nátěrové barvy s obsahem kyselin.

Hořlavé nanášené látky.

## 8. Příprava pracoviště (u barvy pro vnitřní stěny)



**Zásuvky a vypínače bezpodmínečně zakryjte lepicí páskou. Nebezpečí úderu elektrickým proudem z důvodu vnikajícího postříkového materiálu!**



**Zakryjte všechny plochy a objekty, které se nemají postříkovat, příp. je odstraňte z pracovní oblasti.**

**Za škody rozstříkem (overspray) se nepřebírá žádné ručení.**

**U silikátových barev dochází při styku se skleněnými a keramickými plochami k jejich rozleptání! Všechny příslušné povrchy se proto bezpodmínečně musí úplně zakrýt.**



Dbejte na kvalitu používané lepicí pásky.

Na tapety a natřené podklady nepoužívejte žádné velmi adhezivní lepicí pásky, aby se zabránilo poškození při jejich odstraňování. Lepicí pásky odstraňujte pomalu a rovnoměrně, nikoliv trhavým pohybem. Plochy nechte oblepené pouze po nutnou dobu, aby se minimalizovaly možné zbytky. Respektujte rovněž pokyny a upozornění od výrobce lepicí pásky.

## 9. Příprava nátěrové hmoty

- Materiál v originální nádobě důkladně zamíchejte. V případě barvy na vnitřní stěny se doporučuje použití míchadla.



W890 byl vyvinutý pro zpracování všech běžných barev bez ředění. V případě hladkých podkladů a mimořádně hustých, gelových barev by se 10 % mělo zředit. Zředění může být potřebné i při příliš hrubém rozprašování nebo nedostatečném dodávaném množství navzdory maximálnímu nastavení. Podrobné informace o jednotlivých materiálech a o maximálně povoleném zředění naleznete na technickém datovém listu výrobce materiálu (k dispozici např. na internetu).



Stříkaným materiálem, který má minimálně pokojovou teplotu, se dosáhne lepšího výsledku postřiku

## 10. Uvedení do provozu

Před připojením k síti zkontrolujte, zda napětí sítě souhlasí s údajem uvedeným na výrobním štítku.



**POZOR: Nesedejte ani se nestavte na přístroj! Nebezpečí převrácení/ prolomení!**

1. Před otevřením víka vždy sklopte přenášečí držadlo do víka. K tomu stiskněte aretaci na obou stranách.
2. Otevřete uzávěr (obr. 1, poz. 15) a odklopte víko přístroje. Otevřete uchycení vzduchové hadice (obr. 2, poz. 28). Vyjměte vzduchovou hadici a připojte ji k přípojce vzduchové hadice (obr. 3). Uchycení vzduchové hadice zavřete.
3. Odviňte síťový kabel, a kabelovou průchodku zasuňte do příslušného vybrání (Obr. 4)



**POZOR: Víko nezavírejte, pokud není kabelová průchodka správně upevněna. Síťový kabel by se jinak mohl poškodit!**

4. Poté vyjměte stříkací nástavec z odkládací přihrádky. Odšroubujte nádobku od stříkacího nástavce.



## 5. Přizpůsobení výtlačné trubky. (Obr. 5)

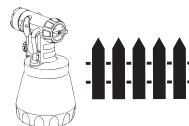
Při správné poloze výtlačné trubky lze obsah nádoby vystříkat téměř beze zbytku. Při práci na ležatých objektech: Výtlačnou trubku otočte směrem dopředu. (Obr. 5A)  
 Stříkáci práce na objektech nad hlavou: Výtlačnou trubku otočte směrem dozadu. (Obr. 5B)



Pro jednodušší postup nanášení na stropy a okolo se nacházející objekty doporučujeme nástavec rukojeti HVLP o délce 60 cm. (obj. č. 2361756)

6. Nádobku postavte na papírovou podložku a naplňte ji připravenou nátěrovou hmotou. Nádobku pevně přišroubujte ke stříkácímu nástavci.
7. Spojte k sobě přední díl pistole a držadlo pistole. (Obr. 6)
8. Uzavřete víko přístroje a přenášeč držadlo vytáhněte nahoru. Tím se zpřístupní držák stříkáci pistole.
9. Stříkáci pistolí nasuňte na držák pistole na přístroji.
10. Přístroj odkládejte jen na rovnou a čistou plochu. Jinak může přístroj nasávat prach a pod.
11. Stiskněte hlavní spínač na přístroji. (Obr. 1, poz. 14)
12. Stříkáci pistolí vyjměte z držáku stříkáci pistole a nasměrujte na stříkaný předmět.
13. Stiskněte spínač ZAP/VYP na držadle pistole. (Obr. 7, poz. 2)

## 11. Seřízení požadovaného tvaru paprsku (Stříkáci nástavec Standard)



**VÝSTRAHA! Nebezpečí zranění! Nikdy během seřizování vzduchové clony nestlačujte ovládací rukojeť.**

Při mírně uvolněné přesuvné matici (obr. 8, 1) otočte vzduchovou clonu (2) do polohy, která odpovídá požadovanému tvaru paprsku (viz šipka). Poté přesuvnou matici opět utáhněte.

- |  |   |  |
|--|---|--|
| <b>Obr. 9 A</b> = svislý plochý paprsek    | → | pro vodorovné nanášení barvy                           |
| <b>Obr. 9 B</b> = vodorovný plochý paprsek | → | pro svislé nanášení barvy                              |
| <b>Obr. 9 C</b> = kruhový paprsek          | → | pro kouty a hrany a rovněž pro špatně přístupné plochy |

## 12. Seřízení požadovaného tvaru paprsku (Stříkací nástavec Wall Extra I-Spray)



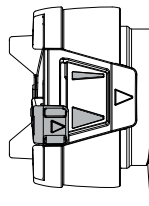
**VÝSTRAHA!** Nebezpečí zranění! Nikdy během seřizování vzduchové clony nestlačujte ovládací rukojeť.

Otáčením nastavovacího kroužku (obr. 10, 1) lze nastavit 2 různé formy rozprašování.

**Obr. 11 A** = svislý plochý paprsek → pro vodorovné plochy

**Obr. 11 B** = vodorovný plochý paprsek → pro svislé plochy

Červenou nastavovací pákou lze dodatečně přepínat mezi širokým (▷) a úzkým (▷) rozprachem.



## 13. Seřízení množství materiálu (obr. 7, poz. 3)

Množství materiálu se nastavuje otáčením regulátoru na ovládací rukojeti pistole.

- otočení doleva → menší množství materiálu

+ otočení doprava → větší množství materiálu

## 14. Seřízení množství vzduchu (obr. 7, poz. 1)

V závislosti na viskozitě (tekutosti) stříkaného materiálu a vlastnostech nastříkávaného předmětu může být vhodné změnit množství vzduchu. Velmi řídké materiály, např. vodní lazury, nemusí být rozprašovány s maximálním množstvím vzduchu. Zde doporučujeme snížit množství vzduchu a tím minimalizovat vytváření mlhy. Totéž platí také pro použití stříkacího nástavce Detail a Corner&Reach (příslušenství).

- otočení doleva → menší množství vzduchu

+ otočení doprava → větší množství vzduchu

## 15. Technika nástřiku



Výsledek stříkání rozhodujícím způsobem ovlivňuje to, jak hladký a čistý je povrch před stříkáním. Plochy proto dobře připravte a udržujte bez prachu.

- Nestříkané plochy zakryjte.

- Závity a podobná místa na stříkaném předmětu zakryjte.



**Důležité:** Začněte na kraji stříkané plochy. Nejdříve začněte stříkacím pohybem a následně stiskněte spouštěcí rukojeť. Zabraňte přerušeni na stříkané ploše.

- Pohyb při stříkání by neměl vycházet ze zápěstí, nýbrž z celého ramena. Takto je při stříkání zaručena stále stejná vzdálenost mezi stříkací pistolí a povrchem předmětu. Zvolte vzdálenost 5 - 15 cm podle požadované šířky stříkaného paprsku. Při zpracování barvy na vnitřní stěny by měla vzdálenost dosahovat cca 20 - 30 cm.  
**Obr. 12 A/ 12 B: SPRÁVNĚ** rovnoměrná vzdálenost od objektu  
**Obr. 12 C: NESPRÁVNĚ** nerovnoměrná vzdálenost od objektu vyvolává nerovnoměrné pokrytí
- Stříkací pistolí pohybujte rovnoměrně příčně nebo podélně tam a zpět, podle nastavení tvaru paprsku.
- Rovnoměrným vedením pistole se docílí jednotné kvality povrchu.
- Při vytvoření nátěrové hmoty na trysce a vzduchové cloně očistěte oba díly ředidlem příp. vodou.



Pokud barva špatně kryje nebo je podklad velmi savý, stříkejte "do kříže" (obr. 13).



Barvu na vnitřní stěny s výraznými barevnými odstíny nanášejte minimálně dvakrát (první vrstvu barvy nechte nejdříve uschnout). Tím se dosáhne krycí vrstva nátěru.

## 16. Přerušení práce do 4 hodin

- Vypněte přístroj.
- V případě delších přestávek nádobu odvzdušněte krátkým otevřením a následným zavřením.
- Po přerušeni prací vyčistěte otvory trysky.
- Při zpracování dvousložkových laků je nutno přístroj ihned vyčistit.

## 17. Ukončení práce a čištění

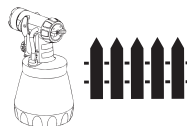
**Odborné čištění je předpokladem řádného provozu přístroje pro nanášení barvy nebo nátěru. Při nesprávném nebo neodborném čištění nepřebíráme nároky na plnění ze záruky.**

1. Vypněte přístroj.
2. Rozeberte pistolí. Háky (obr. 6 "click") mírně stlačte dolů.  
Přední díl pistole a držadlo pistole otočte navzájem proti sobě.

**POZOR: Držadlo pistole nikdy nedržte pod vodou ani je nepoňujte do kapaliny. Těleso čistěte jen navlhčeným hadrem.**

3. Odšroubujte nádobku. Zbylou nátěrovou hmotu přelijte zpět do obalu s materiálem.
4. Nádobku a výtlačnou trubku zhruba očistěte štětcem. Vyčistěte odvodušňovací otvor. (Obr. 14, poz. A)
5. Nádobku naplňte rozpouštědlem nebo vodou. Našroubujte nádobku.  
**K čištění nepoužívejte hořlavé látky.**
6. Pistoli opět sestavte. (Obr. 6)
7. Zapněte přístroj a rozpouštědlo nebo vodu z nádobky vystříkejte do vhodné nádoby nebo na hadr.
8. Shora uvedený postup opakujte, až z trysky vychází jen čisté rozpouštědlo nebo voda.
9. Vypněte přístroj pomocí hlavního spínače a rozeberte pistoli. Háky (obr. 6 "click") mírně stlačte dolů. Přední díl pistole a držadlo pistole otočte navzájem proti sobě.

## 18. Čištění stříkacího nástavce Standard



1. Odšroubujte a vyprázdněte nádobku. Vytáhněte výtlačnou trubku s těsněním nádobky.  
**POZOR!** K čištění těsnění, membrány a otvorů trysek nebo vzduchových otvorů stříkací pistole nikdy nepoužívejte špičaté kovové předměty. Ventilací hadice a membrána jsou jen podmíněčně odolné proti rozpouštědlům. Nepokládejte je do rozpouštědla, jen je utřete.
2. Vzduchovou hadici (obr. 15, A) vytáhněte nahoru z telesa pistole. Našroubujte víko ventilu (B). Vyjměte membránu (C). Všechny díly pečlivě očistěte.
3. Odšroubujte přesuvnou matici, sejměte vzduchovou clonu a trysku. Vzduchovou clonu, těsnění trysky a trysku očistěte štětcem namočeným v rozpouštědle nebo ve vodě (obr. 16).
4. Vnější povrch stříkací pistole a nádobky očistěte hadrem namočeným v rozpouštědle nebo ve vodě.
5. Jednotlivé díly opět sestavte (viz část sestavení).

## Sestavení

Přístroj se smí používat jen s neporušenou membránou (obr. 15, C).

1. Membránu (obr. 15, C) nasadte **kolíkem nahoru** na spodní část ventilu. Viz označení na tělese pistole.
2. Víko ventilu (obr. 15, B) opatrně nasadte a přišroubujte.
3. Vzduchovou hadici (obr. 15, A) nasadte na víko ventilu a na vsuvku na tělese pistole.
4. Těsnění trysky (obr. 17, 1) s drážkou (zářez) zasuňte předem do trysky (obr. 17, 2).
5. Trysku nasadte na těleso pistole a otáčením vyhledejte správnou polohu.

6. Nasadíte vzduchovou clonu na trysku a utáhněte pomocí přesuvné matice.
7. Těsnění nádoby nasadíte zespodu na výtlačnou trubku a posuňte až k osazení. Přitom mírně otáčejte těsněním nádoby.
8. Výtlačnou trubku s těsněním nádoby zasuňte do tělesa pistole.

## 19. Čištění stříkacího nástavce Wall Extra I-Spray



1. Odšroubujte a vyprázdněte nádobku. Vytáhněte výtlačnou trubku s těsněním nádoby.

**POZOR!** K čištění těsnění, membrány a otvorů trysek nebo vzduchových otvorů stříkací pistole nikdy nepoužívejte špičaté kovové předměty. Ventilační hadice a membrána jsou jen podmíněčně odolné proti rozpouštědlům. Nepokládejte je do rozpouštědla, jen je utřete.



2. Vzduchovou hadici (obr. 15, A) vytáhněte nahoru z tělesa pistole. Našroubujte víko ventilu (B). Vyjměte membránu (C). Všechny díly pečlivě očistěte.
3. Stavěcí kroužek (obr. 18, 1) opatrně stáhněte z převlečné matice (2).
4. Odšroubujte převlečnou matici (obr. 18, 2), sejměte vzduchovou clonu (3), vzduchovou krytku (4) a trysku (5). Vzduchovou clonu, vzduchovou krytku a trysku očistěte štětcem namočeným v rozpouštědle nebo ve vodě.
5. Vnější povrch stříkací pistole a nádoby očistěte hadrem namočeným v rozpouštědle nebo ve vodě.
6. Jednotlivé díly opět sestavte (viz "Sestavení").

### Sestavení

Přístroj se smí používat jen s neporušenou membránou (obr. 15, C).

1. Membránu (obr. 15, C) nasadte **kolíkem nahoru** na spodní díl ventilu. Viz označení na tělese pistole.
2. Víko ventilu (obr. 15, B) opatrně nasadte a přišroubujte.
3. Vzduchovou hadici (obr. 15, A) nasadte na víko ventilu a na vsuvku na tělese pistole.
4. Zkontrolujte těsnění trysky (obr. 19, 6) na trysce.
5. Trysku (obr. 20, 5) nasuňte na těleso pistole výřezem směrem dolů.
6. Vzduchové krytky (obr. 21, 4) vložte do vzduchové clony (3). Obě nasadte na trysku (5) a převlečnou matici (2) pevně utáhněte.
7. Nastavovací kroužek (obr. 22, 1) nasadte na převlečnou matici tak, aby výřezy na nastavovacím kroužku zapadly do obou výběžků na vzduchové klapce.
8. Těsnění nádoby nasadte zespodu na výtlačnou trubku a posuňte až k osazení. Přitom mírně otáčejte těsněním nádoby.
9. Výtlačnou trubku s těsněním nádoby zasuňte do tělesa pistole.

## 20. Údržba



**Pozor!** S přístrojem nikdy nepracujte bez vzduchového filtru, mohlo by dojít k nasátí nečistoty a k ovlivnění provozu přístroje.  
V přihrádce vzduchového filtru neuchovávejte žádné předměty.

V případě znečištění vyměňte vzduchový filtr. Vytáhněte síťovou vidlici. Otevřete víko přihrádky vzduchového filtru (obr. 23). Nový vzduchový filtr vložte do přihrádky. Víko přihrádky vzduchového filtru opět uzavřete.

**Aby byla montáž pistole jednodušší, po čištění naneste na O-kroužek stříkacího nástavce hrubou vrstvu mazacího tuku (je přiložený) (obr. 24, poz. 5 a obr. 25, poz. 6) a na O-kroužek na násuvné spojnici vzduchové hadice (obr. 26, poz. 2).**

## 21. Skladování

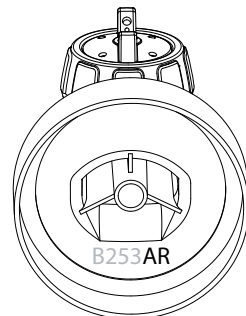
Uvolněte hadici a při ukládání do víka vkládejte nejprve držadlo pistole.

## 22. Seznam náhradních dílů

**Seznam náhradních dílů: Stříkací nástavec Standard (obr. 24)**

Poz.	Název	Objednací číslo
	Stříkací nástavec Standard s nádobkou 600 ml	2365 054
1	Přesuvná matice	2362 873
2	Vzduchová clona	2362 877
3	Tryska	2362 878
4	Těsnění trysky	0417 706
5	O-kroužek, stříkací nástavec	2362 875
6	Vzduchová hadice, víko ventilu, membrána	2304 027
7	Výtlačná trubka (žádné označení nebo R)*	2362 876
	Výtlačná trubka (označení AR)*	2367 410
8	Těsnění nádoby (žádné označení nebo R)*	2323 039
	Těsnění nádoby (označení AR)*	2370 527
9	Nádobka (600 ml) s víkem	0414 906

\* Zkontrolujte prosím před objednávkou, zda se dolů na vnitřní straně Vašeho stříkacího adaptéru nachází značka. Na to odšroubujte nádobku a odstraňte těsnění nádoby.



**Seznam náhradních dílů: Stříkací nástavec Wall Extra I-Spray (obr. 25)**

Poz.	Název	Objednací číslo
	Stříkací nástavec Wall Extra I-Spray s nádobkou 1300 ml	2361 746
1	Stavěcí kroužek postřikovacího paprsku	2353 697
2	Přesuvná matice	2353 698
3	Vzduchová clona	2363 208
4	Tryska	2362 886
5	Těsnění trysky (2 ks)	2367 899
6	O-kroužek, stříkací nástavec	2362 875
7	Vzduchová hadice, víko ventilu, membrána	2304 027
8	Výtlačná trubka	2328 922
9	Těsnění nádoby	2328 919
10	Nádobka (1300 ml) s víkem (pouze pro stříkací nástavec Wall Extra I-Spray)	2305 155

**Seznam náhradních dílů: W890 (obr. 26)**

Poz.	Název	Objednací číslo
1	Držadlo pistole se vzduchovou hadicí	2365 056
2	O-kroužek, vzduchová hadice	2362 882
3	Uchycení vzduchové hadice	2362 883
4	Víko přihrádky vzduchového filtru	2362 884
5	Vzduchový filtr	0420 702
6	Uzávěr	2365 063
7	Míchací tyčinka	2304 419
8	Plnicí nálevka (3 ks)	2304 028
	Mazací tuk	2315 539

**23. Příslušenství**

Nový **CLICK&PAINT SYSTEM** poskytuje díky dalším stříkacím nástavcům a příslušenství správný nástroj pro každou práci.

Další informace o paletě produktů **WAGNER** v oblasti renovace najdete na adrese [www.wagner-group.com](http://www.wagner-group.com)

**24. Ochrana Životního prostředí**

Nářadí včetně příslušenství a obalu by se mělo odevzdat k ekologické recyklaci. Při likvidaci nedávejte přístroj do domovního odpadu. Podporujte životní prostředí a přineste Váš přístroj do místního sběrného místa určeného pro likvidaci přístrojů nebo se vyptejte v odborném obchodě.

Zbytky barev a rozpouštědla se nesmějí vylévat do kanalizace, odtokového

systemu, ani do domovního odpadu. Musejí se zlikvidovat zvláště jako nebezpečný odpad. Řiďte se přitom pokyny uvedenými na obalech výrobků.

## 25. Důležité upozornění související se zárukou na produkt!

Podle nařízení EU odpovídá výrobce za vady svého výrobku neomezeně pouze v případě, že veškeré díly pocházejí od tohoto výrobce nebo byly tímto schváleny, zařízení byla správně a odborně namontována a jsou správným způsobem provozována. V případě použití cizího příslušenství a náhradních dílů může dojít k úplnému nebo částečnému zániku odpovědnosti, vede-li použití cizího příslušenství nebo náhradních dílů k vadám výrobku.

## 26. Odstraňování poruch

Porucha	Příčina	Náprava
Z trysky nevychází žádná nátěrová hmota	<ul style="list-style-type: none"> <li>• Tryska je ucpaná</li> <li>• Množství materiálu je malé - regulace otočena příliš doleva (-)</li> <li>• Nevytváří se tlak v nádobce</li> <li>• Nádobka je prázdná</li> <li>• Výtlačná trubka je uvolněná</li> <li>• Výtlačná trubka je ucpaná</li> <li>• Odvzdušňovací otvor ucpaná (obr. 14, A)</li> </ul>	<ul style="list-style-type: none"> <li>→ Vyčistěte</li> <li>→ Otočte doprava (+)</li> <li>→ Utáhněte nádobku</li> <li>→ Doplněte</li> <li>→ Dotlačte</li> <li>→ Vyčistěte</li> <li>→ Vyčistěte</li> </ul>
Nátěrová hmota odkapává z trysky	<ul style="list-style-type: none"> <li>• Nános nátěrové hmoty na vzduchové cloně, trysce nebo jehle</li> <li>• Tryska je uvolněná</li> <li>• Těsnění trysky je opotřebováno</li> <li>• Tryska je opotřebována</li> </ul>	<ul style="list-style-type: none"> <li>→ Vyčistěte.</li> <li>→ Utáhněte přesuvnou matici</li> <li>→ Vyměňte</li> <li>→ Vyměňte</li> </ul>



Porucha	Příčina	Náprava
Příliš hrubé rozprašování	<ul style="list-style-type: none"> <li>• Množství materiálu příliš velké - šroub pro seřízení množství materiálu je otočen příliš doprava</li> <li>• Tryska je znečištěná</li> <li>• Nátěrová hmota je příliš hustá</li> <li>• Vytváří se příliš nízký tlak v nádobce</li> <li>• Vzduchový filtr je silně znečištěn</li> <li>• Příliš nízké množství vzduchu</li> </ul>	<ul style="list-style-type: none"> <li>→ Šroub pro seřízení množství materiálu otočte doleva (-)</li> <li>→ Vyčistěte</li> <li>→ Dále rozředit</li> <li>Utáhněte nádobku</li> <li>→ Utáhněte nádobku</li> <li>→ Vyměňte</li> <li>→ Regulaci množství vzduchu otočte doprava (+)</li> </ul>
Stříkaný paprsek pulzuje	<ul style="list-style-type: none"> <li>• Nátěrová hmota v nádobce dochází</li> <li>• Těsnění trsky je opotřebováno</li> <li>• Vzduchový filtr je silně znečištěn</li> </ul>	<ul style="list-style-type: none"> <li>→ Doplněte</li> <li>→ Vyměňte</li> <li>→ Vyměňte</li> </ul>
Nátěrová hmota tvoří záclony	<ul style="list-style-type: none"> <li>• Naneseno příliš mnoho nátěrové hmoty</li> </ul>	<ul style="list-style-type: none"> <li>→ Šroub pro seřízení množství materiálu otočte doprava (-)</li> </ul>
Přílišné množství mlhy z nátěrové hmoty (overspray)	<ul style="list-style-type: none"> <li>• Vzdálenost od stříkaného předmětu je příliš velká</li> <li>• Naneseno příliš mnoho nátěrové hmoty</li> <li>• Příliš velké množství vzduchu</li> </ul>	<ul style="list-style-type: none"> <li>→ Zmenšete vzdálenost stříkání</li> <li>→ Šroub pro seřízení množství materiálu otočte doleva (-)</li> <li>→ Regulaci množství vzduchu otočte doleva (-)</li> </ul>
Šířka paprsku barvy se nedá nastavit	<ul style="list-style-type: none"> <li>• Stavěcí kroužek není spojení s kolíkem na vzduchové krytce</li> <li>• Vzduchová clona zalepená</li> </ul>	<ul style="list-style-type: none"> <li>→ Spojte stavěcí kroužek a kolík</li> <li>→ Rozprašovací hlavu odmontujte a vyčistěte</li> </ul>
Barva ve vzduchové hadici	<ul style="list-style-type: none"> <li>• Membrána je znečištěna</li> <li>• Membrána je vadná</li> </ul>	<ul style="list-style-type: none"> <li>→ Vyčistěte membránu</li> <li>→ Vyměňte membránu</li> </ul>

Porucha	Příčina	Náprava
Špatná krycí schopnost na stěně	<ul style="list-style-type: none"> <li>• Příliš studený stříkaný materiál</li> <li>• Velmi savý podklad nebo barva se špatnou krycí schopností</li> <li>• Příliš velká vzdálenost</li> </ul>	<p>→ Stříkaný materiál by měl mít zpočátku pokojovou teplotu</p> <p>→ Stříkejte do kříže (obr. 13)</p> <p>→ Blíže k objektu</p>

## 27. Technické údaje

Technické údaje	
Max. viskozita	
Barva na vnitřní stěny	4000 mPas
Laky, lazury a mnoho dalších	170 DIN-s
Max. dodávané množství	
Barva na vnitřní stěny	400 ml/min
Laky, lazury a mnoho dalších	200 ml/min
Napětí	230 V~, 50 Hz
Příkon	630 W
Výkon rozprašování:	200 W
Dvojitá izolace	<input type="checkbox"/>
Hladina akustického tlaku*	72 dB (A) Kolísavost K = 4 dB
Akustický výkon*	85 dB (A); Kolísavost K = 4 dB
Úroveň vibrací**	< 2,5 m/s <sup>2</sup> ; Kolísavost K = 1,5 m/s <sup>2</sup>
Délka vzduchové hadice	3,5 m
Hmotnost	cca. 6,6 kg

\* Měřeno podle EN 60745-1

### Informace o hladině vibrací

Uvedená hladina vibrací byla naměřená podle normované zkušební metody a může se použít k porovnání různého elektrického nářadí.

Hodnota hladiny vibrací se používá i pro úvodní odhad zatížení vibracemi.

**Pozor!** Emisní hodnota vibrací se během skutečného používání elektrického nářadí může lišit od uvedené hodnoty v závislosti na druhu a způsobu, jakým se elektrické nářadí používá. Je nutné stanovit bezpečnostní opatření na ochranu obsluhujících osoby, které se zakládají na odhadu přerušování během skutečných podmínek při používání (přitom je třeba zohlednit všechny podíly provozního cyklu, například doby, během nichž je elektrické nářadí vypnuté, a takové doby, během nichž je sice zapnuté, ale běží bez zátěže).

### 3+1 roky záruka

Platnost záruky je 3 roky, počítáno ode dne nákupu (datum na pokladni stvrzence). Záruka se prodlužuje o dalších 12 měsíců, pokud je zařízení do 4 týdnů od zakoupení zaregistrováno na internetových stránkách [www.wagner-group.com/3plus1](http://www.wagner-group.com/3plus1). Registrace je možná pouze tehdy, jestliže kupující prohlásí, že souhlasí s uložením svých údajů, které při registraci uvede. Záruka zahrnuje a je omezena na bezplatné odstranění nedostatků, které prokazatelně souvisí s použitím závadných materiálů při výrobě nebo s montážní chybou, nebo na bezplatnou výměnu vadných částí. Použití nebo uvedení do provozu, stejně jako svépomocně prováděná montáž nebo opravy, při nichž není postupováno v souladu s našim návodem k obsluze, vylučují nárok na záruku. Ze záruky jsou rovněž vyloučeny dily podléhající opotřebení. Ze záruky je rovněž vyloučeno použití pro živnostenské podnikání. Vyhrazuje si výslovné právo na plnění ze záruky. Záruka zaniká, jestliže byl přístroj ote vřen jinými osobami než servisním personálem firmy WAGNER. Na poškození při přepravě, pracích na údržbě a rovněž poškození a poruchy vzniklé v důsledku nedostatečné údržby se záruky rovněž nevztahují. Jako doklad o nabytí přístroje musí být při uplatnění nároku na plnění ze záruky předložen originál dokladu o nákupu. Pokud to zákon umožňuje, vylučujeme záruku za jakékoli zranění osob, poškození věci a následných škod, zejména tehdy, jestliže je přístroj používán jinak než pro účely stanovené v návodu k obsluze, není uváděn do provozu podle našeho návodu k obsluze, nebo je neodborně svépomocně upravován nebo udržován. Práce na opravách nebo údržbě, při nichž bude postupováno tak jak je uváděno v tomto návodu k obsluze, si vyhrajujeme provádět v podniku. V případě záruční nebo pozáruční opravy se prosím obraťte na prodejce, u kterého jste přístroj koupili.



#### EG Prohlášení o shodě

Prohlašujeme na naši odpovědnost, že tento výrobek odpovídá následujícím příslušným podmínkám:

2006/42/ES, 2014/30/EU, 2011/65/EU, 2012/19/EU

Příbuzné harmonizované normy:

EN 60745-1:2009+A11:2010, EN 50580:2012+A1:2013, EN 62233:2008,

EN 55014-1:2006+A1:2009+A2:2011, EN 55014-2:1997+Corrigendum 1997 +A1:2001

+A2:2008, EN 61000-3-2:2014, EN 61000-3-3:2013, EN 61000-4-2:2009,

EN 61000-4-4:2012, EN 61000-4-5:2014, EN 61000-4-6:2014, EN 61000-4-11:2004

i.V. T. Jeltsch  
Chief Technology Officer  
Global Product Strategy & Planning

i. V. J. Ulbrich  
Vice President Engineering

Osoba odpovědná za dokumentaci

**WAGNER** J. Wagner GmbH Otto-Lilienthal-Str. 18 D-88677 Markdorf

- D** **J. WAGNER GMBH**  
Otto-Lilienthal-Str. 18  
88677 Markdorf  
T +49 0180 - 55 92 46 37  
F +49 075 44 -5 05 11 69
- SK** **E-CORECO SK S.R.O.**  
Kráľovská ulica 8/7133  
927 01 Šaľa  
T +42 1948882850  
F +42 1313700077
- CZ** **E-CORECO S.R.O.**  
Na Roudné 102  
301 00 Plzeň  
T +42 734 792 823  
F +42 227 077 364
- F** **WAGNER FRANCE S.A.R.L.**  
12 Avenue des Tropiques  
Z.A. de Courtaboeuf  
91978 Les Ulis Cedex  
T +33 0825 011 111  
F +33 (0)1 69 81 72 57
- GB** **WAGNER SPRAYTECH (UK) LTD**  
Opus Park  
Moorfield Road  
Guildford Surrey GU1 15Z  
T +44 (0) 1483 - 454666  
F + 44 (0) 1483 - 454548
- H** **HONDIMPEX KFT.**  
Kossuth L. u. 48-50  
8060 Mór  
T +36 (-22) - 407 321  
F +36 (- 22) - 407 852
- DK** **ORKLA HOUSE CARE DANMARK A/S**  
Stationsvej 13  
3550 Slangerup  
Danmark  
T +45 47 33 74 00  
F +45 47 33 74 01
- NOR** **ORKLA HOUSE CARE NORGE AS**  
Nedre Skøyen vei 26,  
PO Box 423, Skøyen  
0213 Oslo  
T +47 22 54 40 19
- PL** **PUT WAGNER SERVICE**  
ul. E. Imieli 27  
41-605 Swietochlowice  
T +48/32/346 37 00  
F +48/32/346 37 13
- S** **ORKLA HOUSE CARE AB**  
Box 133  
564 23 Bankeryd  
Sweden  
T +46(0)36 37 63 00
- ROM** **ROMIB S.R.L.**  
str. Poligonului nr. 5 - 7  
100070 Ploiesti ,judet Prahova  
T +40-344801240  
F +40-344801239
- CH** **J. WAGNER AG**  
Industriestraße 22  
9450 Altstätten  
T +41 71 -7 57 22 11  
F +41 71 -7 57 23 23
- E** **MAKIMPORT**  
**HERRAMIENTAS, S.L.**  
C/ Méjico nº 6  
Pol. El Descubrimiento  
28806 Alcalá de Henares (Madrid)  
T 902 199 021 / 91 879 72 00  
F 91 883 19 59
- AUS** **WAGNER SPRAYTECH**  
**AUSTRALIA PTY. LTD.,**  
14-16 Kevlar Close  
Braeside, VIC 3195  
T +61 3 95 87 - 20 00  
F +61 3 95 80 - 91 20
- I** **FHC SRL**  
Via Stazione 94,  
26013 Crema (CR)  
T 0373 204839  
F 0373 204845