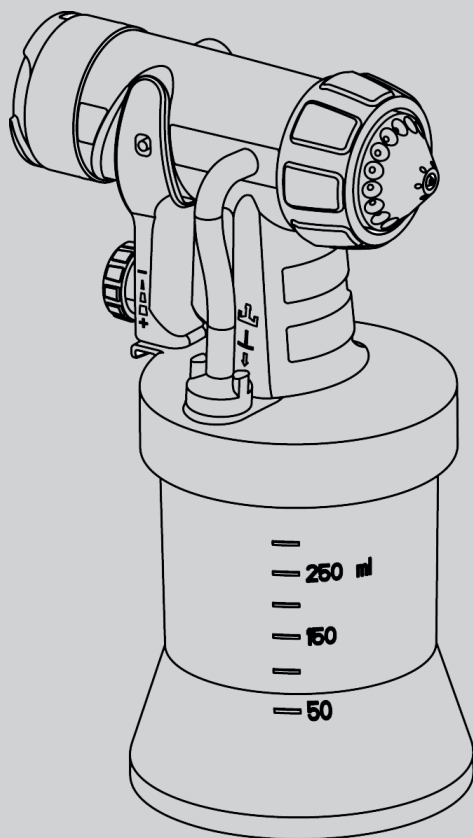


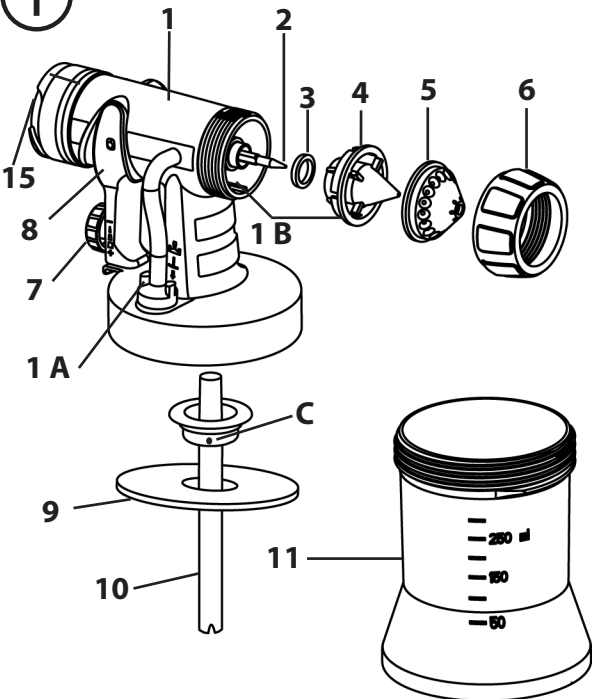
WAGNER



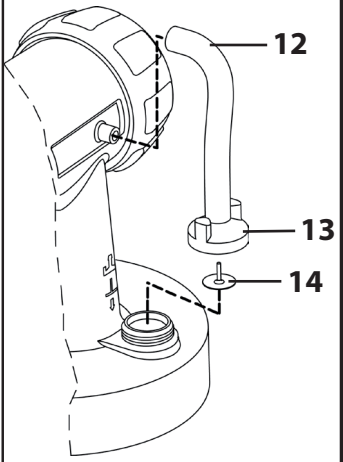
**WOOD&METAL EXTRA
DETAIL
STŘÍKACÍ NÁSTAVEC**

CZ

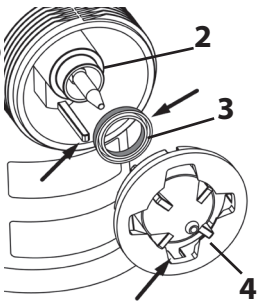
1



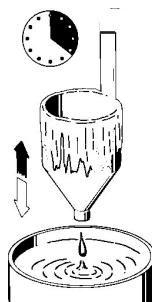
1 A



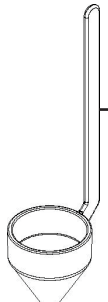
1 B



2



16



Návod k obsluze

Tento návod k obsluze si pozorně přečtěte před prvním uvedením přístroje do provozu a pamatujte na dodržování bezpečnostních pokynů. Pro tento nástavec platí bezpečnostní pokyny základního přístroje.

Všeobecné pokyny

Stříkací nástavec Detail byl vyvinut pro nanášení barev a laků ředitelných vodou a rozpouštědlem.

Nástavec, díky zvláště jemnému rozprašovacímu paprsku, umožňuje přesně směřované nanášení barvy při nátěru úzkých, malých a drobných předmětů. Je vhodný zejména pro detailní a kreativní práce.

Speciální tvar nádobky pro malá množství s obsahem 250 ml umožňuje rozmíchávání malých množství hodnotné barvy a nastříkání barvy beze zbytku.

POZOR!



- Přístroj se smí používat jen s funkčním ventilem. **Jestliže barva vystupuje do vzduchové hadice (obr. 1 A, poz.12), přístroj dále nepoužívejte!** Demontujte vzduchovou hadici, ventil a membránu, vyčistěte a případně vyměňte membránu.
- **Stříkací pistoli nepokládejte na stranu.**
- Nekombinujte konstrukční díly různých stříkacích nástavců. Díly se při tom mohou poškodit.

Popis (obr. 1)

1) Těleso pistole	2) Jehla
3) Těsnění trysky	4) Tryska
5) Vzduchová clona	6) Přesuvná matice
7) Regulace množství materiálu	8) Ovládací rukojeť
9) Těsnění nádobky	10) Výtlačná trubka
11) Nádobka	12) Vzduchová hadice
13) Viko ventilu	14) Membrána
15) O-kroužek	16) Nádobka pro měření viskozity

Příprava nátěrové hmoty

Ke zpracování pomoci stříkací pistole musí být barvy většinou upraveny ředěním.

Pomoci stříkacího nástavce Detail lze zpracovávat nátěrové hmoty až do maximální doby výtoku (viskozita) 30 sekund.

Měření viskozity (obr. 2.)

1. Před měřením nátěrovou hmotu řádně promíchejte.
2. Nádobku pro měření viskozity (16) ponořte až nad okraj do nátěrové hmoty.
3. Nadzvedněte nádobku pro měření a změřte dobu v sekundách, než se proud kapaliny při vytékání utrhne.

Tato doba se nazývá "**Doba výtoku v sekundách**".

Tabulka viskozity

Stříkaný materiál	Doba výtoku v sekundách			
	Wood&Metal, Wall			Universal
	280 W	300 W	350 W	630 W
Základní nátěry ředitelné rozpouštědlem	max.30	max.30	max.30	max.30
Nátěrové hmoty ředitelné rozpouštědlem	max.30	max.30	max.30	max.30
Základní nátěry ředitelné vodou	max.30	max.30	max.30	max.30
Nátěrové hmoty ředitelné vodou	max.25	max.30	max.30	max.30
Prostředky na ochranu dřeva, mořidla, oleje	neředěno			
Desinfekční prostředky, prostředky na ochranu rostlin	neředěno			
Krycí nátěry pro vozidla	max.25	max.30	max.30	max.30

Seřízení množství materiálu

Pomocí tohoto nástavce lze zpracovávat velmi malá množství. Aby se zabránilo stékání barvy na předmětu, seříd'te předem množství barvy při nástřiku na karton nebo papír při stejné vzdálenosti stříkání.

Regulační knoflík (obr. 1, poz. 7) otočte nejprve zpět (-) a potom pomalu zvyšujte množství materiálu otáčením vpřed (+) až na požadované množství.

Technika nástřiku

S použitím stříkacího nástavce Detail lze jak při kreativních pracích na malou vzdálenost, tak i při malém množství materiálu nastříkávat velmi jemné čáry volnou rukou. Pokud na předmět nalepíte svou vlastní šablonu, získáte ostré obrysy a bez velkých ztrát můžete cíleně nastříkávat barvu. Aby drobné předměty nebyly při nanášení barvy odfouknuty, doporučuje se předmět upevnit sponou nebo svěrkou nebo přilepit pomocí oboustranné maskovací (lepící pásky) (není zahrnuto v obsahu dodávky). Další pokyny pro techniku nástřiku najdete v návodu k základnímu přístroji.

Přerušení práce



Při zpracování dvousložkových laků (emailů) je nutno přístroj ihned vyčistit.

Ukončení práce a čištění

Viz také návod k základnímu přístroji.

1. Vypněte přístroj. Při dlouhých pauzách a po ukončení práce odvzdušněte nádobku. To lze provést krátkým odšroubováním a následujícím uzavřením nádoby nebo stisknutím ovládací rukojeti a vypuštěním barvy do originální nádoby.
- 2) Odšroubujte a vyprázdněte nádobku. Vytáhněte výtlačnou trubku s těsněním nádoby.

3) Nádobku a výtlačnou trubku zhruba očistěte štětcem. Vyčistěte odvodušňovací otvor (obr. 1, C).

POZOR! K čištění těsnění, membrány a otvorů trysek nebo vzduchových otvorů stříkáč pistolé nikdy nepoužívejte špičaté kovové předměty. Ventilací hadice a membrána jsou jen podmíněčně odolné proti rozpouštědlům. Nepokládejte je do rozpouštědla, jen je utřete.

4) Vzduchovou hadici (obr 1 A, 12) vytáhněte nahoru z tělesa pistolé. Našroubujte víko ventilu (13). Vyjměte membránu (14). Všechny díly pečlivě očistěte.

5) Odšroubujte přesuvnou matici, sejměte vzduchovou clonu a trysku. Vzduchovou clonu, těsnění trysky a trysku očistěte štětcem namočeným v rozpouštědle nebo ve vodě.

Sestavení

Přístroj se smí používat jen s neporušenou membránou (obr. 1A, 14).

1. Membránu (obr. 1A, 14) nasadte **kolíkem nahoru** na spodní část ventilu. Viz označení na tělese pistolé.
2. Víko ventilu (obr. 1A, 13) opatrně nasadte a přišroubujte.
3. Vzduchovou hadici (obr. 1A, 12) nasadte na víko ventilu a na vsuvku na tělese pistolé.
4. Těsnění trysky (obr. 1B, 3) posunout přes jehlu (2), drážka (štěrbina) při tom musí ukazovat směrem k Vám.
5. Trysku (obr. 1B, 4) nasadte na těleso pistolé a otáčením vyhledejte správnou polohu.
6. Nasadte vzduchovou clonu (obr. 1, 5) na trysku (4) a utáhněte pomocí přesuvné matice (6).
7. Těsnění nádobky nasadte zespodu na výtlačnou trubku a posuňte až k osazení. Přitom mírně otáčejte těsněním nádobky.
8. Výtlačnou trubku s těsněním nádobky zasuňte do tělesa pistolé.

Seznam náhradních dílů (obr. 1)

Poz.	Název	Obj. číslo
3	Těsnění trysky	0417 706
4	Tryska	2362 878
5	Přesuvná matice	2362 877
6	Přesuvná clona	2362 873
9	Těsnění nádobky	2323 039
10	Výtlačná trubka	2362 876
11	Nádobka 250 ml s víkem	0413 909 0420 708
12, 13, 14	Vzduchová hadice, Víko ventilu, Membrána	2304 027
15	O-kroužek	2362 875
16	Nádobka pro měření viskozity	0413 306

Nový CLICK&PAINT SYSTEM poskytuje díky dalším stříkacím nástavcům a příslušenství správný nástroj pro každou práci.

Další informace o paletě produktů WAGNER v oblasti renovace najdete na adrese www.wagner-group.com

Ochrana Životního prostředí



Přístroj včetně příslušenství by měl být likvidován v systému pro zhodnocování surovin. Při likvidaci nedávejte přístroj do domovního odpadu. Podporujte životní prostředí a přineste Váš přístroj do místního sběrného místa určeného pro likvidaci přístrojů nebo se vyptejte v odborném obchodě.

Důležité upozornění související se zárukou na produkt!

Při použití příslušenství a náhradních dílů jiných výrobců může dojít k částečné nebo úplné ztrátě nároků na případné plnění ze záruky. Při použití originálního příslušenství a náhradních dílů WAGNER máte zaručeno, že jsou splněny všechny bezpečnostní požadavky

2 roky záruka

Platnost záruky je 2 roky, počítáno ode dne nákupu (datum na pokladní stvrzence). Záruka se vztahuje a je omezena na bezplatné odstranění nedostatků, které prokazatelně vyplývají z použití nesprávných materiálů při výrobě nebo závad montáže, nebo na výměnu vadných dílů. Použití nebo uvedení do provozu, stejně jako svépomocně prováděná montáž nebo opravy, při nichž není postupováno v souladu s naším návodem k obsluze, vylučují nárok na záruku. Ze záruky jsou rovněž vyloučeny díly podléhající opotřebením. Ze záruky je rovněž vyloučeno použití pro živnostenské podnikání. Vyhrazuji si výslovné právo na plnění ze záruky. Záruka zaniká, jestliže byl přístroj otevřen jinými osobami než servisním personálem firmy WAGNER. Na poškození při přepravě, pracích na údržbě a rovněž poškození a poruchy vzniklé v důsledku nedostatečné údržby se záruky rovněž nevztahují. Jako doklad o nabytí přístroje musí být při uplatnění nároku na plnění ze záruky předložen originál dokladu o nákupu. Pokud to zákon umožňuje, vylučujeme záruku za jakékoli zranění osob, poškození věcí a následných škod, zejména tehdy, jestliže je přístroj používán jinak než pro účely stanovené v návodu k obsluze, není uváděn do provozu podle našeho návodu k obsluze, nebo je neodborně svépomocně upravován nebo udržován. Práce na opravách nebo údržbě, při nichž bude postupováno tak jak je uváděno v tomto návodu k obsluze, si vyhrazuji provádět v podniku. V případě záruční nebo pozáruční opravy se prosím obraťte na prodejce, u kterého jste přístroj koupili.

- D** **J. WAGNER GMBH**
Otto-Lilienthal-Str. 18
88677 Markdorf
T +49 0180 - 55 92 46 37
F +49 075 44 -5 05 11 69
- SK** **E-CORECO SK S.R.O.**
Kráľovská ulica 8/7133
927 01 Šaľa
T +42 1948882850
F +42 1313700077
- CZ** **E-CORECO S.R.O.**
Na Roudné 102
301 00 Plzeň
T +42 734 792 823
F +42 227 077 364
- F** **WAGNER FRANCE S.A.R.L.**
12 Avenue des Tropiques
Z.A. de Courtaboeuf
91978 Les Ulis Cedex
T +33 0825 011 111
F +33 (0)1 69 81 72 57
- GB** **WAGNER SPRAYTECH (UK) LTD**
Opus Park
Moorfield Road
Guildford Surrey GU1 15Z
T +44 (0) 1483 - 454666
F + 44 (0) 1483 - 454548
- H** **HONDIMPEX KFT.**
Kossuth L. u. 48-50
8060 Mór
T +36 (-22) - 407 321
F +36 (- 22) - 407 852
- DK** **ORKLA HOUSE CARE DANMARK A/S** **NOR** **ORKLA HOUSE CARE NORGE AS**
Stationsvej 13
3550 Slangerup
Danmark
T +45 47 33 74 00
F +45 47 33 74 01
- NOR** **ORKLA HOUSE CARE NORGE AS**
Nedre Skøyen vei 26,
PO Box 423, Skøyen
0213 Oslo
T +47 22 54 40 19
- PL** **PUT WAGNER SERVICE**
ul. E. Imieli 27
41-605 Swietochlowice
T +48/32/346 37 00
F +48/32/346 37 13
- S** **ORKLA HOUSE CARE AB** **ROM** **ROMIB S.R.L.**
Box 133
564 23 Bankeryd
Sweden
T +46(0)36 37 63 00
- ROM** **ROMIB S.R.L.**
str. Poligonului nr. 5 - 7
100070 Ploiesti ,judet Prahova
T +40-344801240
F +40-344801239
- CH** **J. WAGNER AG**
Industriestraße 22
9450 Altstätten
T +41 71 -7 57 22 11
F +41 71 -7 57 23 23
- E** **MAKIMPORT** **I** **FHC SRL**
HERRAMIENTAS, S.L.
C/ Méjico nº 6
Pol. El Descubrimiento
28806 Alcalá de Henares (Madrid)
T 902 199 021 / 91 879 72 00
F 91 883 19 59
- AUS** **WAGNER SPRAYTECH AUSTRALIA PTY. LTD.,**
14-16 Kevlar Close
Braeside, VIC 3195
T +61 3 95 87 - 20 00
F +61 3 95 80 - 91 20
- I** **FHC SRL**
Via Stazione 94,
26013 Crema (CR)
T 0373 204839
F 0373 204845